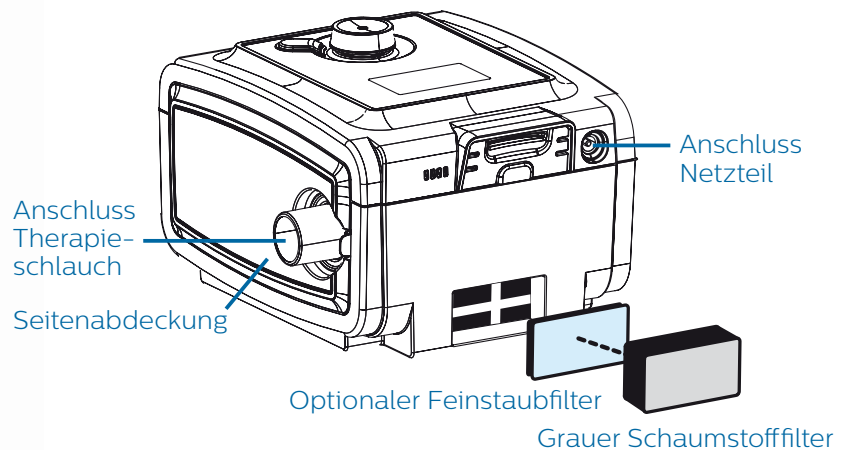


## Tipps für die Pflege des Therapiegeräts

Sie können das Therapiegerät mit einem Tuch von außen feucht abwischen. **Das Therapiegerät muss vollständig trocken sein, bevor Sie es wieder mit dem Stromnetz verbinden!**



**Trennen Sie das Therapiegerät unbedingt vor der Reinigung vom Stromnetz.**



### Reinigen des Filters

Der graue Schaumstofffilter muss alle 2 Wochen mit Neutralreiniger gewaschen werden. Anschließend gründlich spülen, an der Luft trocknen lassen und wieder einsetzen.

## Tipps für die Pflege des Befeuchters



- Den Befeuchter jeden Morgen leeren und an der Luft trocknen lassen.
- Den Befeuchter jeden Abend mit frischem destilliertem Wasser auffüllen.
- Grundsätzlich nur destilliertes Wasser im Befeuchter verwenden, damit sich keine Mineralrückstände darin ablagern können.
- Die Wasserkammer regelmäßig reinigen, um einer Schimmelbildung vorzubeugen. Zur Beseitigung von Ablagerungen im Befeuchter kann normaler weißer Essig verwendet werden. Anschließend vor der erneuten Verwendung den Befeuchter gründlich mit destilliertem oder sterilem Wasser spülen.

## Tipp für den Transport oder das Umstellen des Therapiegeräts



**Wenn Sie das Therapiegerät umstellen oder transportieren möchten, während der Befeuchter angeschlossen ist, entnehmen Sie bitte zuvor die Wasserkammer und leeren diese aus.**

# Tipps für die Pflege von Maske und Zubehör

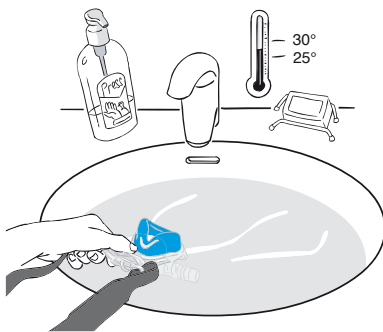


**KEINE Bleichmittel, keinen Alkohol, keine scharfen Haushaltsreiniger oder Reinigungslösungen mit Alkohol-, Pflege- oder Feuchtigkeitszusätzen verwenden.**

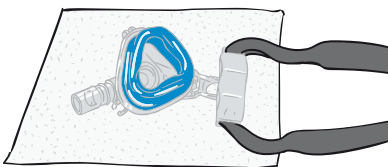
## Allgemein

- Waschen Sie Ihr Gesicht gründlich bevor Sie die Maske aufsetzen, um eine gute Abdichtung zu gewährleisten.

## Reinigung der Maske (täglich)

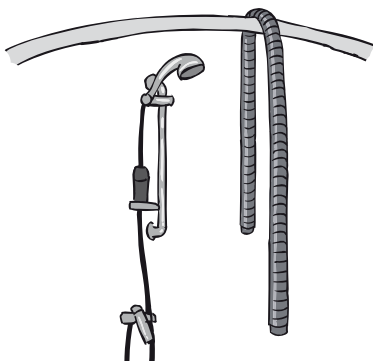


- Die Maske gemäß der Gebrauchsanweisung auseinandernehmen.
- Die Einzelteile von Hand mit warmem Wasser und einem Neutralreiniger reinigen.
- Gründlich mit klarem Wasser abspülen und vollständig an der Luft trocknen lassen.
- Die Maske gemäß der Gebrauchsanweisung wieder zusammensetzen.



## Reinigung des Kopfbands (nach Bedarf)

- Kopfband nach Bedarf per Handwäsche mit einem handelsüblichen Waschmittel in warmem Wasser reinigen, danach gründlich abspülen und trocknen lassen.



## Reinigung des Schlauchs (täglich)

- Schlauch täglich per Handwäsche mit einem Neutralreiniger reinigen.
- Gründlich mit klarem Wasser abspülen und vor Gebrauch vollständig an der Luft trocknen lassen.

