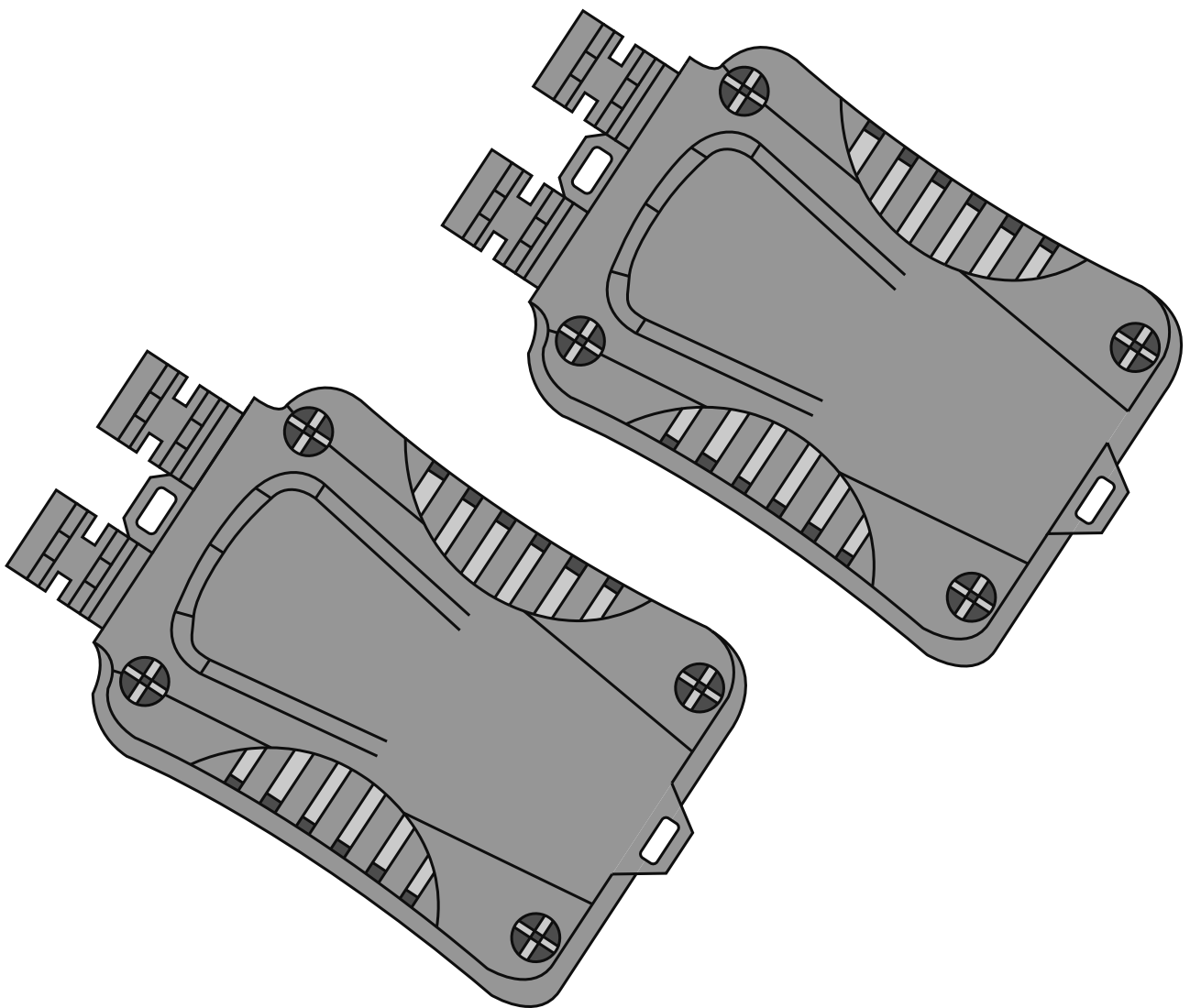


# PHILIPS

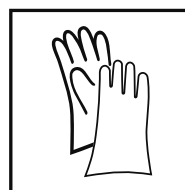
H4 CANbus

H4-LED

Fahrzeugspezifische Hinweise  
zum Einbau des CANBUS  
Vehicle specific installation  
guide for CANBUS

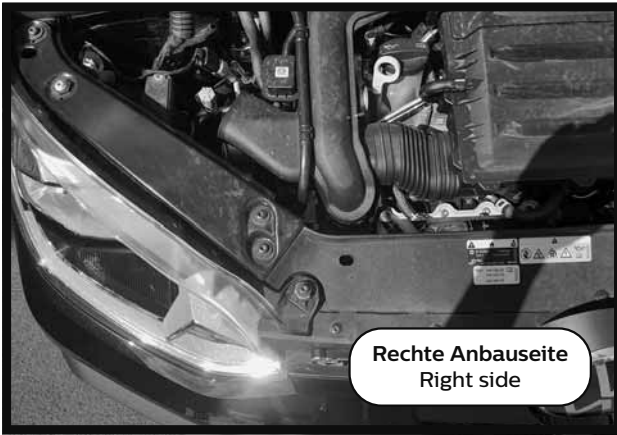


**Modelle mit Abbiegelicht (ab 2014)**  
Models with cornering light (since 2014)



# Scheinwerfer-Ansicht von oben und von hinten

Headlamp view from top and back side



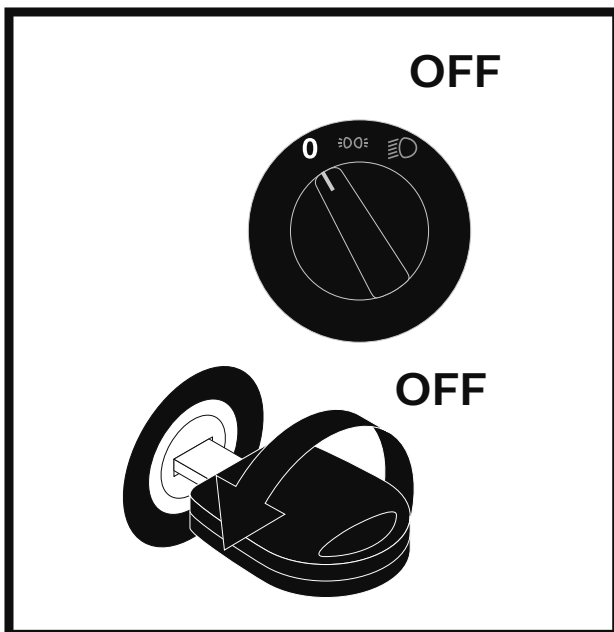
## Typischer Anwendungsfall Typical application case

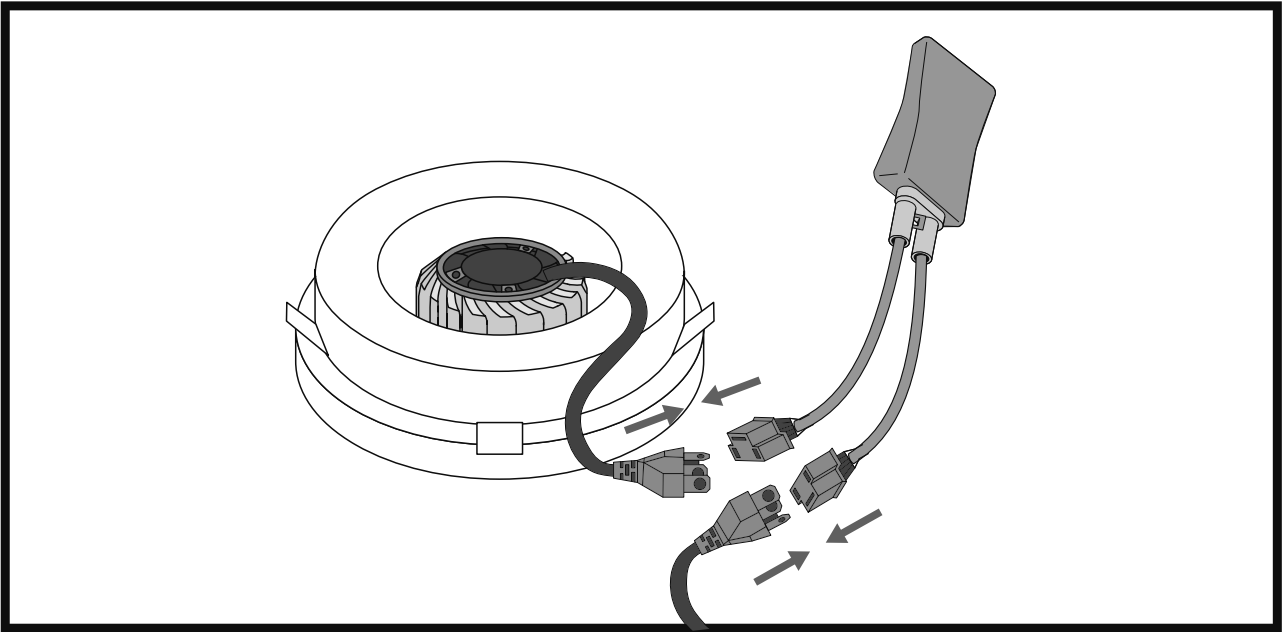
In folgenden möglichen Fällen muss ein CANbus eingesetzt werden:

- Fehlermeldung
- Abbiegelicht leuchtet nicht auf, wenn der Wagen mit eingeschaltetem Abblendlicht durch eine Kurve fährt

CANbus to be mounted in case of:

- Dashboard warning
- Cornering light doesn't light up while car is driving around a corner with low beam on

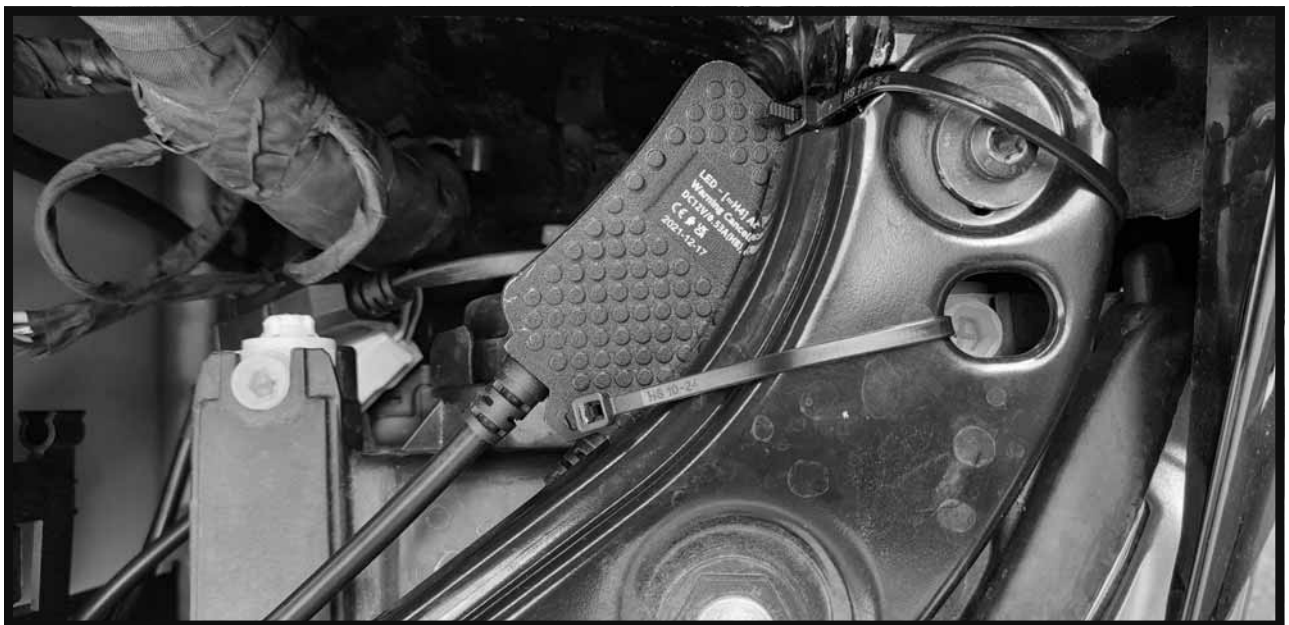
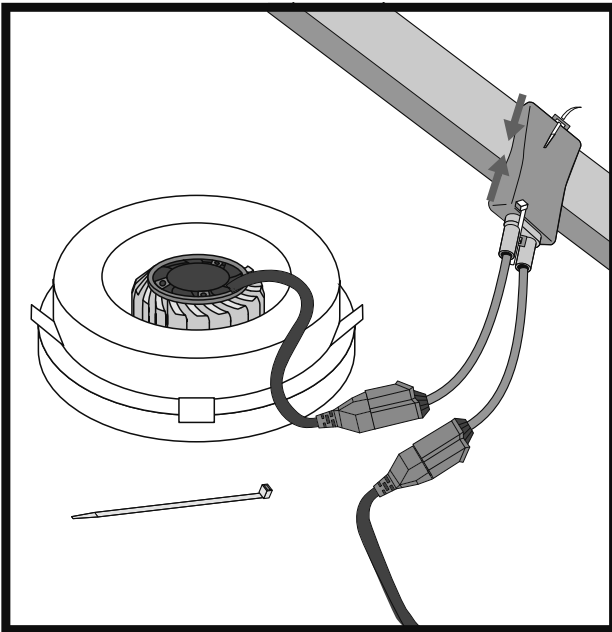




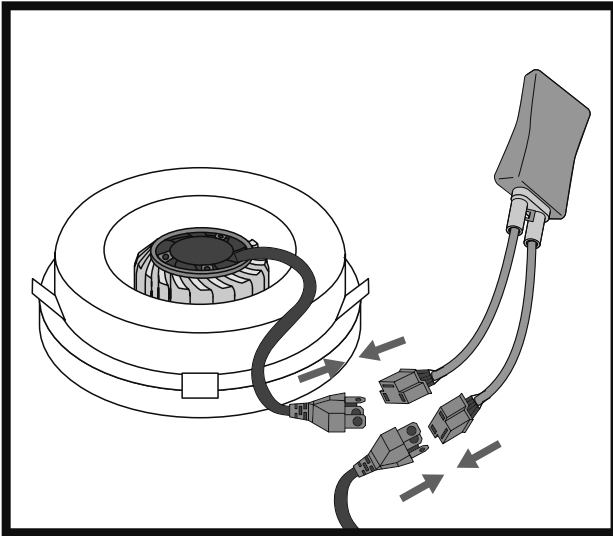
**Elektrische Steckerverbindungen herstellen.**  
Make the electrical connection.



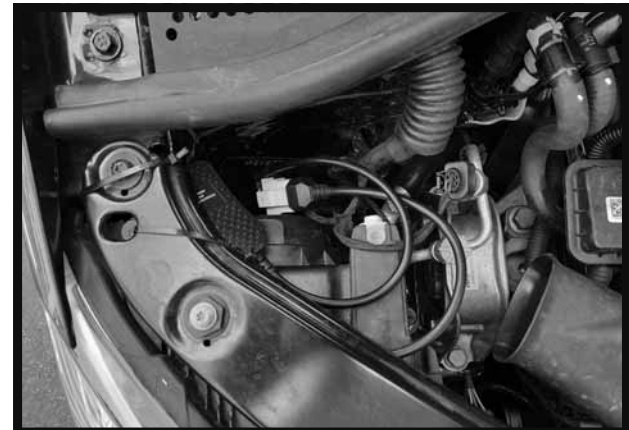
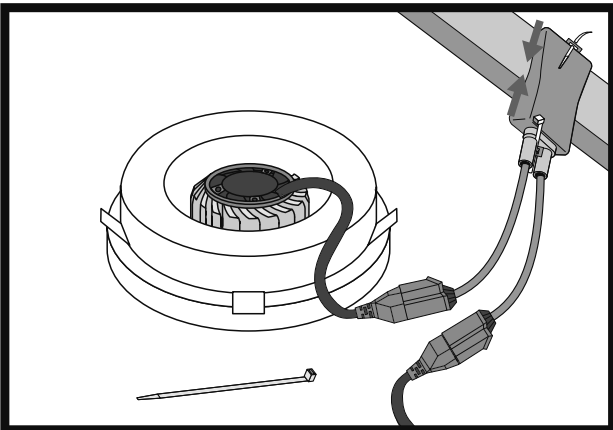
## CANbus am Fahrzeug befestigen. Fix the CANbus to the car.



**Elektrische Steckerverbindungen herstellen.**  
Make the electrical connection.



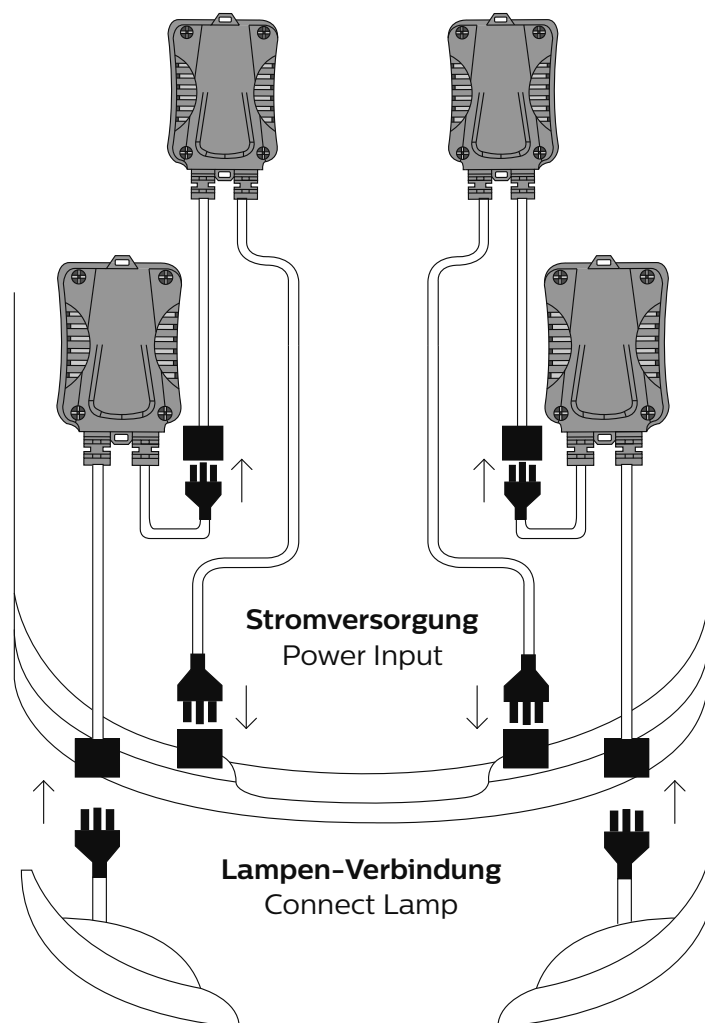
**CANbus am Fahrzeug befestigen.**  
Fix the CANbus to the car.



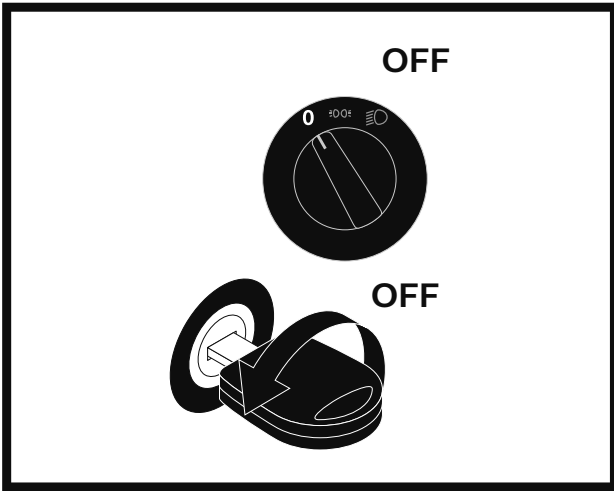
In seltenen Fällen kann der Einsatz eines zweiten CANbus Sets erforderlich sein, und zwar wenn das Abbiegelicht nicht aufleuchtet, während der Wagen mit eingeschaltetem Fernlicht durch eine Kurve fährt. In diesem Fall muss ein zweiter CANbus zusätzlich hinter dem ersten installiert werden (siehe Schaltbild).

In rare cases a second CANbus set might be required. This applies if the cornering light doesn't light up while the car is driving around a corner with high beam on. In this case a second CANbus has to be installed additionally behind the first one (see diagram).

**Schaltbild (2x CANbus)**  
Diagram (2x CANbus)







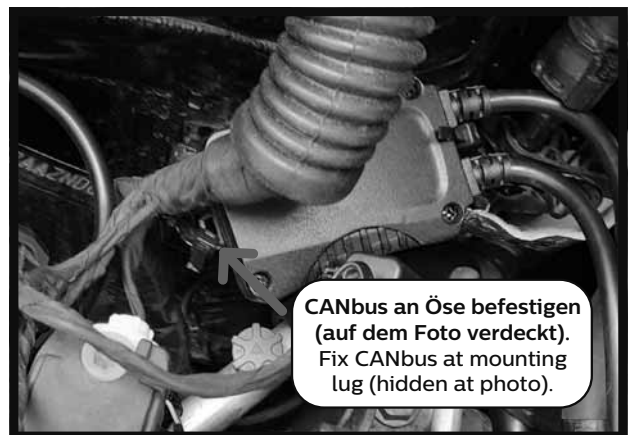
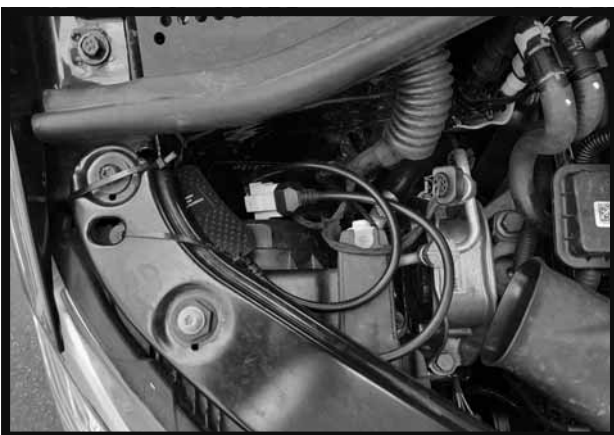
**Elektrische Steckerverbindungen herstellen und CANbus am Fahrzeug befestigen.**

**Make the electrical connection and fix the CANbus to the car.**

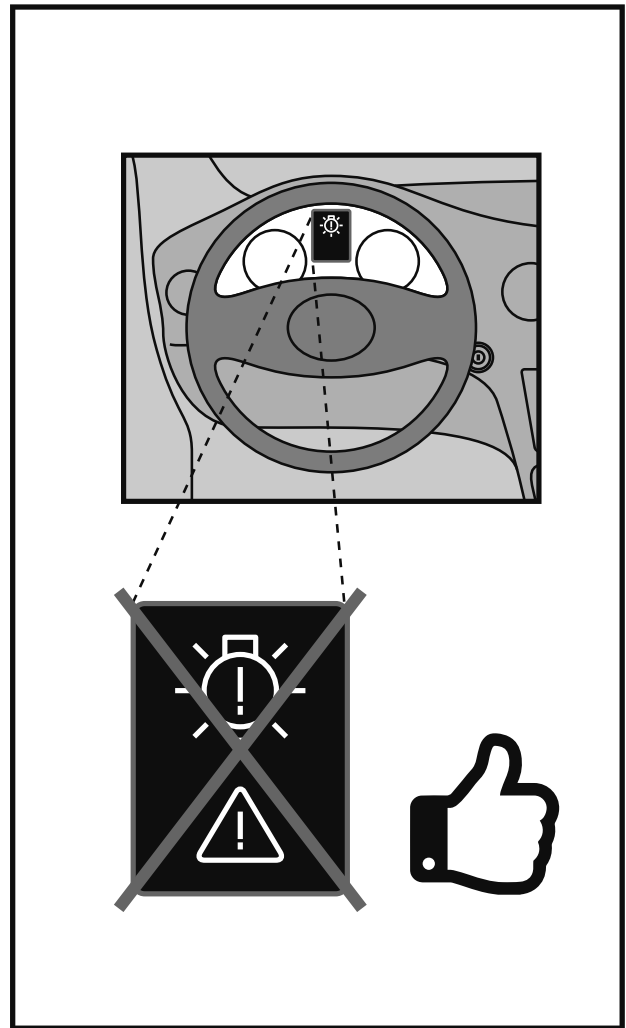
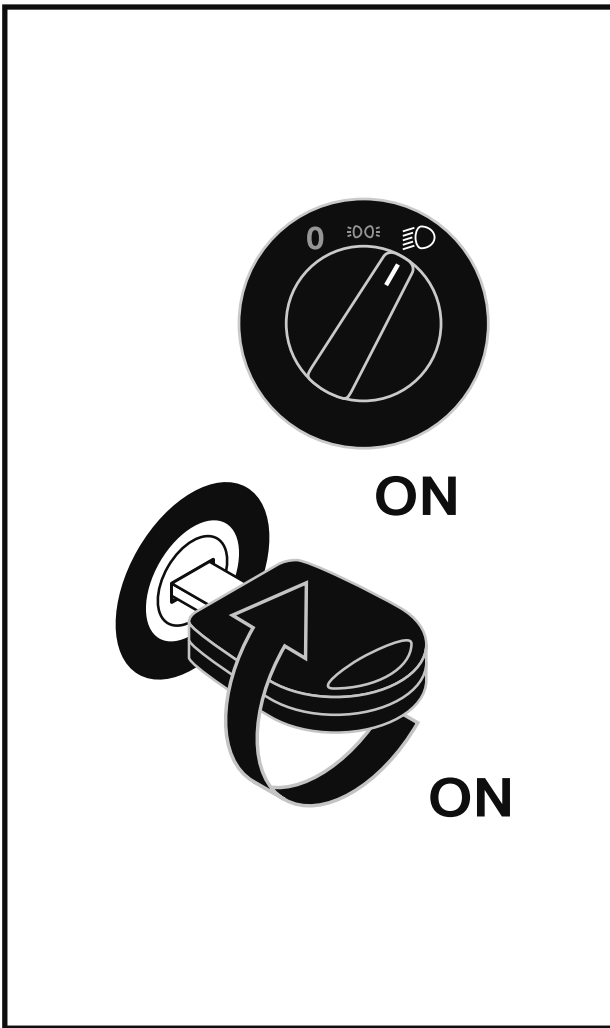
**Linke Anbauseite (zweiter CANbus)**  
Left side (second CANbus)



**Rechte Anbauseite (zweiter CANbus)**  
Right side (second CANbus)



**CANbus an Öse befestigen  
(auf dem Foto verdeckt).  
Fix CANbus at mounting  
lug (hidden at photo).**

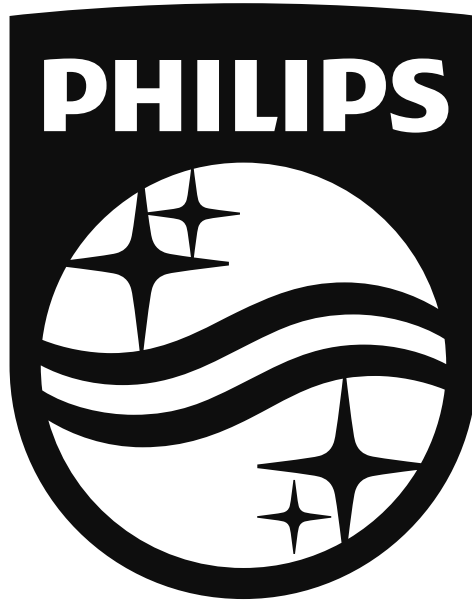


## Bestätigung der CANbus Funktion

- Keine Fehlermeldung
- Abbiegelicht leuchtet auf

Check function of CANbus

- No dashboard warning
- Cornering light switches on



**Lumileds ist der Garantiegeber für dieses Produkt.  
Philips und das Philips Wappen sind eingetragene Marken von  
Koninklijke Philips N.V. und werden unter Lizenz verwendet.  
©2022 Lumileds Holding B.V. Alle Rechte vorbehalten.**

Lumileds is the warrantor of this product.  
Philips and the Philips Shield Emblem are registered trademarks of  
Koninklijke Philips N.V. and are used under license.  
© 2022 Lumileds Holding B.V. All rights reserved.

